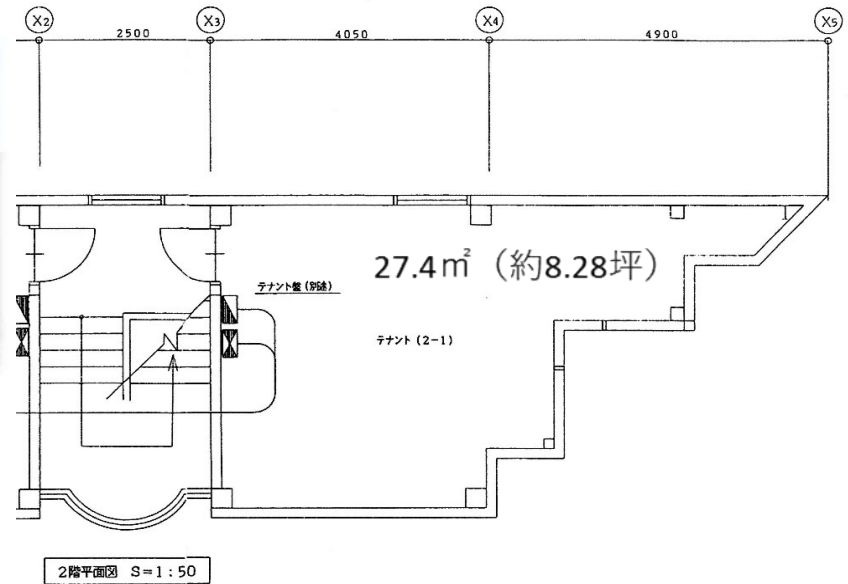


店舗		学区	1小 3中
物件名称	H・Mビル2-1		
物件所在	鶴岡市神明町1-2		
間取り	専有面積	27.4㎡	
賃料	月額	63,000 円	
共益費・管理費	月額	円	
敷金	63,000 円		
礼金	円		
仲介手数料	税込	69,300 円	
火災保険料	別途	円	
駐車料金	月額	円	
町内会費	月額	円	
賃貸保証料	保証人要	63,000 円	
その他	円		
交通	天満宮前バス停徒歩2分		
入居可能	3月初旬入居可		
取引形態	専任媒介		
設備	駐車場	無	電話配線 引込有
	ガス	都市ガス	インターネット 無(設置可)
	トイレ	温水洗浄便座	冷暖房 無(設置可)
	照明器具	有	給湯 無(設置可)
	その他	カウンター他 飲食店設備有	



現況を優先と致します



・2020年内装・トイレリフォーム

公社)山形県宅地建物取引業協会会員 免許番号:山形県知事(3)第2418号

〒997-0044 山形県鶴岡市新海町17番68号鶴岡法務総合ビル2F

SHIRANE 株式会社 **白根不動産**

TEL 0235(24)4721 FAX 0235(24)4626

情報公開日: 2021/1/12 広告有効期限: 3ヶ月

URL <https://www.shiranet.net>